
BRUKSANVISNING FOR ANVÄNDNING

SV

GUIDE FÖR ANVÄNDNING AV DISKMASKIN OCH DISKPROGRAM

1. Beskrivning av kontrollknapparna	2
2. Operatörsinstruktioner	15
3. Rengöring och underhåll	27
4. Problemlösning	32

Tack för att Du valt denna produkt.

Vi råder dig att läsa bruksanvisningen noga för att förstå hur du ska använda diskmaskinen på ett säkert och korrekt sätt.

Följ de rekommenderade diskprocedurerna för att försäkra att din diskmaskin alltid förblir i perfekt skick.



ANVÄNDARINSTRUKTIONER: Dessa består av rekommendationer för användning av maskinen, en beskrivning av dess kommandon och de korrekta rengörings- och underhållsprocedurena.



1. Beskrivning av kontrollknapparna

1.1 Övre kontrollpanel

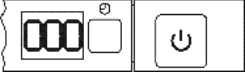
Alla diskmaskinens kontrollknappar återfinns på den övre kontrollpanelen. Start, programmering, stopp o.s.v. kan endast utföras med luckan öppen.



Kontrollpanelen i figuren är ett exempel. Utseendet på lampor och knappar kan variera beroende på modell.

1	ON/OFF-KNAPP (AV/PÅ) Tryck på knappen för att starta/stänga av diskmaskinen.
2	LAMPOR FÖR VALT PROGRAM Lampan signalerar valt program samt eventuella fel (Problemlösning).
3	PROGRAM-KNAPP ↵ + INSTÄLLNING AV VATTENAVHÄRDARE Används för att välja lämpligt diskprogram och ställa in vattenavhärdaaren.
4	LAMPA FÖR INSTÄLLNING AV VATTNETS HÅRDHETSGRAD Lampan blinkar för att indikera att diskmaskinen ställer in vattnets hårdhetsgrad. LAMPA FÖR SALT Lampan tänds för att indikera att det inte finns något salt.
5	LAMPA FÖR SKÖLJGLANSMEDEL Lampan tänds för att indikera att det inte finns något sköljglansmedel i avsedd behållare.
6	FUNKTIONER OCH DISPLAY (endast vissa modeller).



INFORMATIONSDISPLAY (endast vissa modeller)	Information på displayen
	Beräknad programtid
	Återstående programtid
	Startfördröjning: 1-24 timmar
	Felmeddelande: Err

<< FUNKTIONER (6)>>

Här kan **informationsdisplayen** och en eller flera av följande funktioner vara placerade (beroende på modell). Dessa anges med symboler och beskrivs längre fram i bruksanvisningen.

Samtliga funktioner **förutom "Flexi Tabs"** **deaktiveras** vid slutet av diskprogrammet. **Deaktivera funktionen "Flexi Tabs" genom att trycka på knappen** (lampan släcks).



Flexi Tabs

Flexi Tabs

Funktion avsedd för multifunktions disktabletter.



Hyclean

HYCLEAN

Effektiv avlägsning av ev. bakterier tack vare en förlängd sista sköljning med varmt vatten.



Flexi Zone

DISKNING MED HALV DISKMÄNGD jämnt fördelad

Används för diskning av lite diskgoods placerat i båda korgarna.



Delay

STARTFÖRDRÖJNING AV DISKPROGRAM

Denna funktion används för att senarelägga starten av diskprogrammet i 9, 12 eller 24 timmar **beroende på modell**.



QuickTime

QUICK TIME

Används för diskning med kort programtid (se programtabellen).



EnerSave

ENERSAVE

Indikerad funktion för att **spara energi**.



PROGRAMTABELL

Bruksanvisningens programtabell kan avse flera modeller. Raden med symboler ovanför tabellen gör att du kan se vilka program som finns på din diskmaskin.

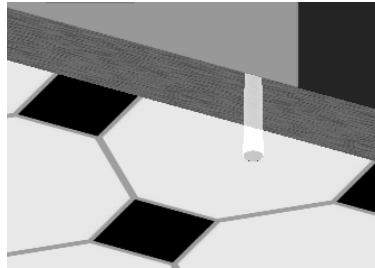
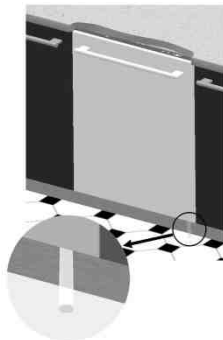


START OCH VAL AV DISKPROGRAM SAMT PROGRAMSTART

- Tryck på **ON/OFF**-knappen (1). Lampan för **VALT PROGRAM (2) tänds**.
- Tryck kontinuerligt på **PROGRAM-KNAPPEN (3)** tills lampan för önskat program tänds.
- Välj **önskad funktion** (valfritt, beroende på modell).
- När du har stängt luckan startar diskprogrammet efter ca **2 sekunder**. Under diskningen blinkar **LAMPAN** för det pågående diskprogrammet.

PROGRAMFÖRLOPPSINDIKATOR (endast vissa modeller)

Under programmets gång projiceras en blinkande ljussignal på golvet av en lampa som sitter vid högra hörnet av luckans nederkant. Lampan släcks när programmet är avslutat för att minska energiförbrukningen i standby-läget.





Användarinstruktioner

SV

PROGRAMTABELL



Eco



PROGRAM, NUMMER & SYMBOL	ANVÄNDNINGSSOMRÅDE	PROGRAMFÖRLOPP	FÖRBRUKNING		
			LÄNGD MINUTER (1)	VATTEN LITER	ENERGI kWh (1)
1 KVICK 27' 27 min 	Lätt smutsat diskogs som diskas direkt efter användning	Diskning, 38 °C Sköljning, 50 °C	27	6,5	0,70
2 KRISTALL-GLAS 	Lätt smutsade kristallglas, porslin och blandat diskogs.	Diskning, 45°C Kall sköljning Sköljning, 70°C Torkning	59	12	0,90
3 ECO (*) Eco EN 50242	Normalt smutsat diskogs som diskas direkt efter användning.	Varm fördiskning Diskning, 45°C Sköljning, 65°C Torkning	**	**	**
4 AUTO 60-70 Auto 45°-65° 	Normalt smutsat diskogs, även med intorkade matrester	När diskprogrammet "AUTO" väljs, känner diskmaskinen av vilken typ av smuts det rör sig om och diskparametrarna anpassas då automatiskt.			
5 SUPER 	Hårt smutsade grytor och diskogs, även med intorkade matrester.	Varm fördiskning Diskning, 70 °C Kall sköljning (2) Sköljning, 70 °C Torkning	105	20	1,50

VIKTIGT! Se tabellen "ANMÄRKNINGAR OCH REFERENSER" på följande sidor.








Diskprogrammet startar inte om diskmaskinsluckan är öppen eller inte är ordentligt stängd.



Modeller med funktionen **ENERSAVE** EneSave

3 ECO (*) Eco EN 50242	Normal smutsat diskogs som diskas direct efter användning.	Kall fördiskning Diskning, 45°C Sköljning, 55°C Torkning	**	**	**
-------------------------------------	--	---	----	----	----


QUICK TIME PROGRAM (se avsnittet som beskriver funktionen)

PROGRAM, NUMMER & SYMBOL	ANVÄNDNINGS-OMRÅDE	PROGRAM- FÖRLOPP	LÄNGD	FÖRBRUKNING	
			MINUTER (1)	VATTEN LITER	ENERGI kWh (1)
6 FÖRDISK  27 min +QuickTime	Grytor och diskgoods som ska sköljas i väntan på att diskmaskinen fylls.	Kall fördiskning	9	5	0,02
7 SKON SNABB  +QuickTime	Normalt smutsat ömtåligt diskgoods.	Kall fördiskning Diskning, 50°C Kall sköljning Sköljning, 70°C	53	12,5	1,15
8 ECO SNABB  Eco +QuickTime	Normalt smutsat Diskgoods även med intorkade matrester	Kall fördiskning Diskning, 60°C Kall sköljning Sköljning, 70°C	80	12,5	1,25
9 NORMAL SNABB  Auto 45°-65° +QuickTime	Diskgoods som sköljts av direkt efter användning	Kall fördiskning Diskning, 70°C Kall sköljning Sköljning, 70°C	85	13	1,40
10 INTENSIV och SNABB  +QuickTime	Normalt smutsat blandat diskgoods utan intorkade matrester.	Diskning, 65°C Kall sköljning Sköljning, 70°C	50	10	1,20

VIKTIGT! Se tabellen “**ANMÄRKNINGAR OCH REFERENSER**” på följande sidor.



Diskcykeln startar inte om luckan till diskmaskinen är öppen – kontrollera alltid att den är ordentligt stängd.



Användarinstruktioner

SV

PROGRAMTABELL



Eco



PROGRAM, NUMMER & SYMBOL	ANVÄNDNINGSSOMRÅDE	PROGRAMFÖRLOPP	LÄNGD		FÖRBRUKNING	
			MINUTER (1)	VATTEN LITER	ENERGI kWh (1)	
1 KVICK 27' 	Lätt smutsat diskogs som diskas direkt efter användning	Diskning, 38 °C Sköljning, 50 °C	27	6,5	0,70	
2 AUTO 60-70 Auto 45°-65° 	Normalt smutsat diskogs, även med intorkade matrester	När diskprogrammet "AUTO" väljs, känner diskmaskinen av vilken typ av smuts det rör sig om och diskparametrarna anpassas då automatiskt.				
3 ECO (*) Eco EN 50242	Normalt smutsat diskogs som diskas direkt efter användning.	Varm fördiskning Diskning, 45 °C Sköljning, 70 °C Torkning	**	**	**	
4 HALV DISKMÄNGD 	Liten mängd normalt smutsat diskogs som diskas direkt efter användning.	Diskning, 65 °C Kall sköljning Sköljning, 70 °C Torkning	70	13	1,15	
5 SUPER 	Hårt smutsade grytor och diskogs, även med intorkade matrester.	Varm fördiskning Diskning, 70 °C Kall sköljning (2) Sköljning, 70 °C Torkning	105	20	1,50	

VIKTIGT! Se tabellen "ANMÄRKNINGAR OCH REFERENSER" på följande sidor.






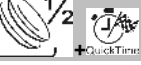

Diskprogrammet startar inte om diskmaskinsluckan är öppen eller inte är ordentligt stängd.



Modeller med funktionen **ENERSAVE** EneSave

3 ECO (*) Eco EN 50242	Normal smutsat diskogs som diskas direct efter användning.	Kall fördiskning Diskning, 45°C Sköljning, 55°C Torkning	**	**	**
-------------------------------------	--	---	----	----	----


QUICK TIME PROGRAM (se avsnittet som beskriver funktionen)

PROGRAM, NUMMER & SYMBOL	ANVÄNDNINGS-OMRÅDE	PROGRAM- FÖRLOPP	FÖRBRUKNING		
			LÅNGD MINUTER (1)	VATTEN LITER	ENERGI kWh (1)
6 FÖRDISK 	Grytor och diskgoods som ska sköljas i väntan på att diskmaskinen fylls.	Kall fördiskning	9	5	0,02
7 SKON SNABB 	Normalt smutsat ömtåligt diskgoods.	Kall fördiskning Diskning, 50°C Kall sköljning Sköljning, 70°C	53	12,5	1,15
8 ECO SNABB 	Normalt smutsat Diskgoods även med intorkade matrester	Kall fördiskning Diskning, 60°C Kall sköljning Sköljning, 70°C	80	12,5	1,25
9 NORMAL SNABB 	Diskgoods som sköljts av direkt efter användning	Kall fördiskning Diskning, 70°C Kall sköljning Sköljning, 70°C	85	13	1,40
10 INTENSIV och SNABB 	Normalt smutsat blandat diskgoods utan intorkade matrester.	Diskning, 65°C Kall sköljning Sköljning, 70°C	50	10	1,20

VIKTIGT! Se tabellen “**ANMÄRKNINGAR OCH REFERENSER**” på följande sidor.



Diskcykeln startar inte om luckan till diskmaskinen är öppen – kontrollera alltid att den är ordentligt stängd.



ANMÄRKNINGAR OCH REFERENSER

Kör fördiskningsprogrammet **endast** då maskinen är halvfull.

Funktionerna kan **inte** användas tillsammans med **fördiskningsprogrammet**.

Funktionen **ENERSAVE** (om den finns) går inte att använda tillsammans med **fördiskning**, **ultra clean** och samtliga de program **som inte omfattar** avslutande torkning.

*	Standardprogram enligt standard SS-EN 50242 . Om funktionen ENERSAVE (om den finns) finns, ska den väljas .
**	Se medföljande blad.
(1)	Programtiden och energiförbrukningen är uppmätta enligt standard EN 50242 . Värdena kan variera beroende på den ingående vattentemperaturen och rumstemperaturen, typen av och mängden diskgoods.
(2)	1 eller 2 sköljningar med kallt vatten beroende på modell.

HÄNVISNINGAR till **ENERGIMÄRKNING** som medföljer diskmaskinen:

- Den årliga energiförbrukningen baseras på **280 standarddiskprogram** med kallvatten och lågenergiläge. Den verkliga förbrukningen beror på hur apparaten används.
- Vattenförbrukningen baseras på **280 standarddiskprogram**. Den verkliga förbrukningen beror på hur apparaten används.
- Informationen gäller **STANDARD** diskprogram enligt **SS-EN 50242** (anges i programtabellen), det mest effektiva programmet vad gäller energi- och vattenförbrukning. Programmet är lämpligt för normalt smutsat diskgoods.
- Torkeffekt på en skala från **“G”** (sämsta torkeffekt) till **“A”** (bästa torkeffekt).

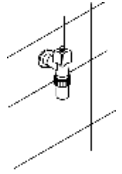


1.2 Diskprogram



Innan du startar ett diskprogram ska du försäkra dig om att:

- Vattenkranen är **öppen**.
- **Det finns salt** i vattenavhårdarens **behållare**.
- **Det är rätt mängd diskmedel** i **diskmedelsbehållaren**.
- **Korgarna har lastats korrekt**.
- **Spolarmarna kan rotera fritt** och utan hinder.
- **Diskmaskinsluckan är ordentligt stängd**.



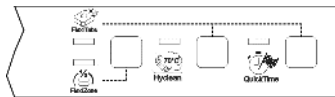
VAL AV FUNKTION

Tryck på den knapp som motsvarar önskad funktion. Lampan tänds för att bekräfta aktiveringen av funktionen.

- **Du kan inte** välja funktionerna under **fördiskningsprogrammet**.
- Samtliga funktioner **förutom "Flexi Tabs"** **deaktiveras** vid slutet av diskprogrammet. **Deaktivera funktionen "Flexi Tabs" genom att trycka på knappen** (lampan släcks).
- Samtliga funktioner inklusive **"Flexi Tabs"** deaktiveras om du **ANNULLERAR** ett startat diskprogram.

EXTRAFUNKTIONER (endast vissa modeller)

Aktivera funktionerna **genom att trycka på två knappar samtidigt**. Funktionerna indikeras med symboler på kontrollpanelen (t.ex. **Flexi Tabs** i figuren).



QuickTime

FUNKTION QUICK TIME

Aktiverar program med kort programtid utan avslutande torkning. Väljs efter huvudprogrammet (se programtabellen). Deaktiveras automatiskt.



ENERSAVE



EnerSave

Minskar energiförbrukningen ytterligare tack vare den automatiska öppningen av luckan som underlättar torkningen efter diskprogrammet. På detta sätt garanteras ett optimalt torkresultat med lägre sköljtemperaturer vilket ger en betydande **energibesparing**. När luckan har öppnats signalerar en kort ljudsignal att diskprogrammet är klart.

Funktionen **EnerSave** aktiveras **automatiskt varje gång** ett diskprogram väljs (i program som har funktionen, se programtabellen). Det går att deaktivera funktionen innan programmet startas.



När funktionen är aktiv **får inget hindra luckan från att öppnas**. Se till att det finns tillräckligt med fritt utrymme framför luckan så att den kan öppnas. **Undvik att stänga luckan när den håller på att öppnas automatiskt**. Mekanismen kan skadas. Vänta med att stänga luckan tills utskjutarna har dragits in helt igen.



Hyclean

HYCLEAN

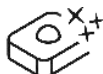
Funktionen förlänger slutsköljningen med varmt vatten som effektivt **avlägsnar ev. bakterier**. Om temperaturen i diskmaskinen inte bibehålls under denna fas i diskprogrammet (t.ex. om luckan öppnas eller p.g.a. ett strömavbrott), blinkar lampan för funktionen och programlamporna (2) för att indikera att extrasköljningen inte har fungerat. Diskresultatet påverkas dock inte.



Flexi Zone

DISKNING MED HALV DISKMÄNGD (jämnt fördelad)

Funktionen är lämplig att använda vid liten mängd diskgodset eftersom den då medför energibesparing och kortare programtid. Diskgodset ska placeras i båda korgarna och diskmedelsfacket ska fyllas på med mindre diskmedel än vid en fullastad diskmaskin.



Flexi Tabs

Flexi Tabs

Avsedd för diskning med kombinerade diskmedel i **diskmedelstabletter** som även innehåller **salt och sköljglansmedel** (3-i-1) eller andra komponenter såsom glasskydd, sköljglansmedel för rostfritt o.s.v. (4-i-1, 5-i-1 o.s.v.). Om du väljer funktionen tillförs inte salt och sköljglansmedel även om de finns i de avsedda facken. Om facken är tomma förblir **lamporna tända**.

Vid korta diskprogram kan det hända att disktabletternas egenskaper inte kan utnyttjas till fullo p.g.a. att de inte löses upp helt. Uopplösta diskmedelsrester kan lämnas kvar. Pulverdiskmedel är lämpligare för dessa diskprogram.

*Om diskmaskinen **inte är utrustad med funktionen** rekommenderas användning av **traditionella produkter** (separat diskmedel, salt och sköljglansmedel). Om multifunktions produkter används i de traditionella diskprogrammen kan du få problem med vita beläggningar, försämrad torkning och att matrester blir kvar på diskgodset.*

Se anvisningarna på diskmedelförpackningen för ytterligare information. Produkterna **lämpar sig inte** för **alltför hårt vatten**.

VIKTIGT!

När funktionen inte ska användas längre måste du **deaktivera** den genom att trycka på motsvarande **knapp** (lampan släcks).



Om vattnets hårdhetsgrad är inställd på ett värde över **H3** och du väljer funktionen blinkar motsvarande lampa för att signalera en felaktig användning. Maskinens funktion **äventyras inte** men diskresultatet blir eventuellt **inte perfekt**.



Delay

STARTFÖRDRÖJNING AV DISKPROGRAM

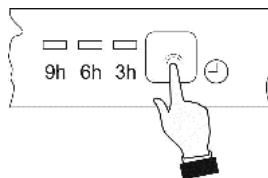
Starten av diskprogrammet kan **senareläggas** till önskat klockslag (t.ex. nattetid) **med 1 till 24 timmar beroende på modell**.

- Funktionen kan **inte** väljas när **diskprogrammet redan har startats**.
- När luckan stängs kör diskmaskinen en fördiskning av diskgodset och därefter startar nedräkningen av den valda startfördröjningen.



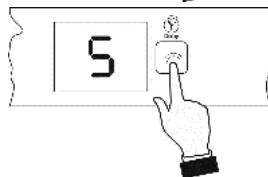
Modell utan display

Starten av diskprogrammet kan senareläggas i **3, 6 eller 9 timmar**. Tryck upprepade gånger på knappen för att **välja önskad startfördröjning** (motsvarande lampa tänds) eller nollställa funktionen (släckta lampor).



Modell med display

Tryck upprepade gånger på knappen för att **välja önskad startfördröjning med 1 timmes ökning** för varje nedtryckning (visas på displayen).



ANNULLERA ETT PÅGÅENDE DISKPROGRAM

- Öppna luckan och se upp för vattenstänk.
- Tryck på och håll ned **PROGRAM-KNAPPEN (3)** i några sekunder tills **lamporna** för både program **4** och **5** tänds samtidigt (de är märkta med texten "end").



- Stäng luckan.
- Efter ca 1 minut går diskmaskinen vidare till slutet av diskprogrammet.

BYTE AV PROGRAM

För att byta från det pågående programmet till ett annat, behöver du bara öppna luckan och välja ett nytt program. Det nya programmet startar automatiskt när luckan stängs igen.



FÖR ATT SPARA ENERGI! ... OCH SKYDDA MILJÖN

- Försök att alltid köra diskmaskinen **fullastad**.
- Diska **inte** under rinnande vatten.
- Använd det diskprogram som är **mest lämpligt** för varje typ av disk.
- Skölj **inte** disken innan den sätts i diskmaskinen.
- Anslut diskmaskinen, om så är möjligt, till ett varmvattenuttag på upp till 60 °C.



FÖR ATT MINSKA DISKMEDELSFÖRBRUKNINGEN! ... OCH SKYDDA MILJÖN

Fosfaterna som finns i maskindiskmedel är skadliga för miljön. För att undvika onödiga mängder diskmedel och för att spara el, gör så här:

- **Separera** det ömtåliga godset från det som är mer resistent mot aggressiva diskmedel och höga temperaturer.
- **Håll inte** diskmedlet direkt på diskgodset.



Om du öppnar luckan under pågående diskning, avbryts diskprogrammet. Lampan för det pågående diskprogrammet fortsätter att blinka och det hörs en ljudsignal som anger att diskprogrammet inte är klart. För att diskprogrammet ska fortsätta måste du vänta ca **1 minut** innan du stänger luckan. När luckan stängs fortsätter diskprogrammet från den punkt där det avbröts. Luckan bör **endast** öppnas om det är **absolut nödvändigt**, eftersom det kan leda till störningar i diskprogrammet.

STOPP

När diskprogrammet är klart, hörs en kort ljudsignal och **lamporna** för diskprogrammen **4** och **5** (som är märkta med texten "end") blinkar.



För att stänga av diskmaskinen öppnar du luckan och trycker på **ON/OFF**-knappen (1).

ENERGISTYRNING

Diskmaskinen går över till **standby-läget** när den **inte har använts på 5 minuter** (diskprogram avslutat, avbrutet eller inställt men inte startat) för att minska energiförbrukningen.

I detta läge tänds diskmaskinens lampor eller display (beroende på modell) långsammare (**en gång var 5:e sekund**).

URPLOCKNING AV DISKEN

Vänta minst **20 minuter** efter avslutat diskprogram innan du tar ur disken, så att den hinner svalna. För att förhindra att vattendroppar från den övre korgen faller ned i den nedre korgen, **råder** vi dig att först lasta ur den nedre korgen och därefter den övre.



2. Operatörsinstruktioner

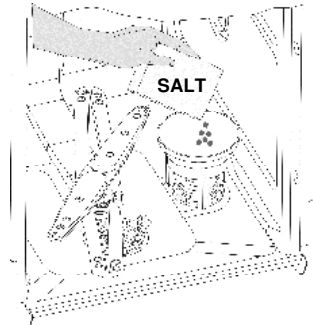
När diskmaskinen väl har installerats korrekt ska den förberedas för användning på följande sätt:

- Justera vattenavhjärdarsystemet.
- Fyll på salt.
- Fyll på sköljglansmedel och diskmedel.

2.1 Hur du använder vattenavhjärdarsystemet



Diskmaskinen är försedd med en automatisk vattenavhjärdare som använder sig av ett speciellt salt för att minska vattnets hårdhet som annars kan orsaka vita fläckar på det torra diskgodset. Diskmaskinen är fabriksinställd med vattenhårdhetsindex på nivå **3**.



När man använder vatten av medelhårdhet bör saltbehållaren fyllas på efter ungefär **20 diskprogram**. Saltbehållaren rymmer **1,7 kg** grovt salt. Vissa modeller är utrustade med en genomskinlig plugg med en grön flottör. Flottören sjunker när vattnets saltkoncentration minskar i behållaren. När den gröna flottören inte längre är synlig genom den genomskinliga pluggen är det nödvändigt att fylla på salt. Behållaren är placerad på botten av diskmaskinen. När du har flyttat den nedre korgen ska du skruva loss saltbehållarens plugg genom att vrida den moturs och fylla på salt med hjälp av den medföljande tratten. Innan du sätter tillbaka pluggen ska du avlägsna alla saltrester runt öppningen.



- När du använder diskmaskinen för första gången måste, förutom salt, dessutom **en liter vatten** tillsättas i behållaren.
- Varje gång, som saltbehållaren fylls på, ska du se till att **pluggen är ordentligt stängd**. Blandningen av vatten och diskmedel får aldrig komma in i saltbehållaren eftersom detta skadar vattenavhjärdningsfunktionen. Om detta skulle inträffa gäller inte garantin.
- Använd **endast** salt som är speciellt avsett för hushållsdiskmaskiner. Om du använder salttabletter ska du **inte fylla behållaren helt**.



- **Använd inte bordssalt** eftersom det innehåller olösliga ämnen som, med tiden, kan skada vattenavhårdarsystemet.
- Fyll på saltbehållaren **innan diskprogrammet startas**. På detta sätt kommer den överflödiga saltlösningen att genast sköljas bort av vattnet. En längre tids förekomst av salt inuti diskutrymmet kan orsaka **korrosion**.

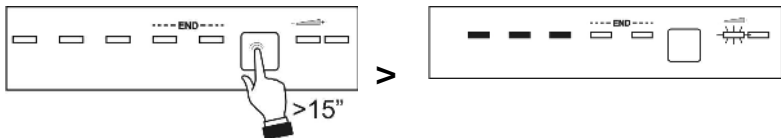


Var uppmärksam så att du inte blandar ihop salt och diskmedelsförpackningarna. Om du fyller på diskmedel i saltbehållaren kommer vattenavhårdarsystemet att **skadas**.

JUSTERING AV VATTENAVHÅRDARSYSTEMET

Diskmaskinen är utrustad med en anordning som gör det möjligt att ställa in vattenavhårdaren utifrån vattnets hårdhetsgrad. Tryck på **PROGRAM-KNAPPEN (3)** för att utföra inställningen.








- Håll knappen nedtryckt i minst 15 sekunder för att komma till inställningen. **LAMPAN FÖR INSTÄLLNING AV VATTNETS HÅRDHETSGRAD (4)** blinkar samtidigt som **LAMPORNA FÖR VALT PROGRAM (2)** indikerar vald inställning.
- Tryck upprepade gånger på knappen för att ändra inställning enligt följande tabell:



Efter inställningen eller visningen av inställd hårdhetsgrad, räcker det att du låter bli att trycka på knappen i några sekunder för att diskmaskinen automatiskt ska gå ur inställningsläget och återgå till normalläget.



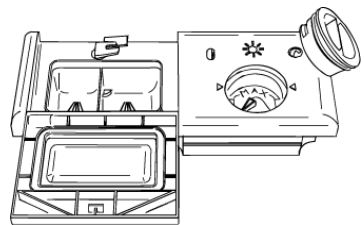
VATTENHÅRDHETSTABELL

Tyska grader (°H)	Franska grader (°F)	INSTÄLLNING
0 - 6	0 - 11	Samtliga lampor är släckta (inget salt) 
7 - 10	12 - 18	En lampa är tänd 
11 - 15	19 - 27	Två lampor är tända 
16 - 21	28 - 37	Tre lampor är tända 
22 - 28	38 - 50	Fyra lampor är tända 
29 - 35	51 - 62	Fem lampor är tända 
36 - 50	63 - 90	Två lampor är tända 

Kontakta ditt lokala vattenkontor för upplysningar om vattenhårddheten i din vattenförsörjning.

2.2 Användning av behållarna för sköljglansmedel och diskmedel

Sköljglansmedels- och diskmedelsbehållarna är placerade på luckans insida: **Diskmedelsbehållaren** sitter till vänster, och **sköljglansmedelsbehållaren** till höger.

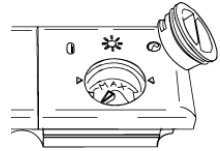


Med undantag av **FÖRDISKNINGS**-programmet måste man, före varje diskning, fylla på rätt mängd av diskmedel i **diskmedelsbehållaren**. Sköljglansmedel, å andra sidan, ska endast påfyllas vid behov.



PÅFYLLNING AV SKÖLJGLANSMEDEL

Sköljglansmedel gör att disken torkar snabbare och förhindrar uppkomsten av fläckar och kalkavlagringar. Det tillsätts automatiskt till vattnet under den sista sköljcykeln.



Påfyllning av sköljglansmedel:

- Öppna luckan.
- Vrid behållarens lock moturs ett kvarts varv och ta bort det.
- Fyll på sköljglansmedel till behållaren är full (ca 140 cc). Den optiska nivåmätaren, som sitter bredvid locket, ska vara helt mörklagd. Fyll på sköljglansmedel när den optiska nivåmätaren blir genomskinlig igen eller när varningslampan för sköljglansmedel tänds.
- Sätt tillbaka locket och vrid det medurs.
- Använd en trasa för att avlägsna sköljglansmedelsspill som kan orsaka att för mycket skum bildas.

JUSTERING AV SKÖLJGLANSMEDELSINSTÄLLNINGEN

Diskmaskinen är fabriksinställd för ett vatten av medelhårdhet. Du kan dock justera inställningen genom att vrida sköljglansmedelsbehållarens väljare till önskat läge. Doseringen är proportionell i förhållande till väljarens läge.

- För att justera sköljglansmedelsdoseringen ska du vrida behållarens lock ett kvarts varv moturs och ta bort det.
- Vrid sköljglansmedelsväljaren till önskat läge.
- Sätt tillbaka locket och vrid det medurs.



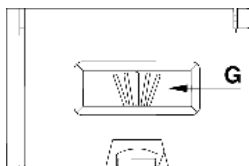
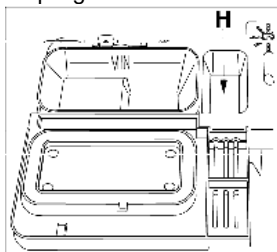
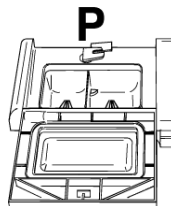
- *Mängden av sköljglansmedel måste **ökas** om disken är matt eller har runda fläckar.*
- *Om disken, å andra sidan, är klibbig eller har vita streck, måste man **minska** sköljglansmedelsinställningen.*



PÅFYLLNING AV DISKMEDEL

Tryck lätt på knapp **P** för att öppna diskmedelsbehållarens lock. Fyll på diskmedel och stäng locket ordentligt.

Behållaren öppnas automatiskt under diskprogrammet.



- Vid val av ett diskprogram som innefattar fördisk med varmvatten (se tabellen över diskprogram), bör extra diskmedel tillsättas i behållare **G** eller **H** (beroende på modell).
 - Använd **endast** diskmedel som är speciellt avsedda för diskmaskin. För att uppnå ett optimalt diskresultat är det viktigt att använda ett diskmedel av bra kvalitet.
 - Diskmedelsförpackningarna måste tillslutas och förvaras torrt för att förhindra att klumpar, som kan inverka negativt på diskresultatet, bildas. När diskmedelspaketet väl öppnats ska det inte förvaras alltför länge eftersom det kan förlora sin effekt.
 - Använd inte diskmedel som är avsedda för handdisk eftersom de bildar alltför mycket skum och kan inverka negativt på diskmaskinens funktion.
 - Dosera rätt mängd diskmedel. En otillräcklig mängd diskmedel resulterar i att smutsen endast avlägsnas delvis från diskgodset medan en för stor mängd är slöseri och ger ingen förbättring i fråga om diskresultatet.
 - Idag kan du köpa maskindiskmedel i både flytande form och pulverform och dessa kan innehålla **fosfater** eller vara fosfatfria men innehålla **naturliga enzymer**.
 - Diskmedel som innehåller **fosfater** är mer effektiva för att avlägsna fett och ingrodd smuts vid **temperaturer över 60 °C**.
 - **Enzymhaltiga** diskmedel är, å andra sidan, effektivare vid låga temperaturer (**från 40 till 55 °C**) och är lättare nedbrytningsbara. Med enzymhaltiga diskmedel går det alltså att få diskresultat vid låga temperaturer som är jämförbara med de som man får vid **65 °C** när man använder traditionella diskmedel.
- Med hänsyn till miljön rekommenderar vi att **fosfat- och klorfria** diskmedel används.



Om diskmedel, även i flytande form, kommer in i sköjglansmedelsbehållaren skadas diskmaskinen.

2.3 Allmänna varningar och rekommendationer



Innan du använder diskmaskinen för första gången ska du läsa följande råd beträffande vilken typ av diskgodis som ska diskas och hur detta ska lastas.

Det finns vanligtvis inga restriktioner i fråga om disk av husgeråd, men i vissa fall måste man vara försiktig och ta hänsyn till deras speciella egenskaper.

Innan du lastar diskgodset i korgarna måste du:

- *Avlägsna matrester, d.v.s. ben, fiskben, o.s.v. som kan täppa till filtret eller skada vattenpumpen.*
- *Blötlägga alla kastruller eller stekpannor med inbrända matrester i botten så att de lossnar lättare, och därefter lasta dem i den NEDRE KORGEN.*

Du behöver inte fördiska diskgodset under rinnande vatten innan du lastar det i korgarna eftersom detta endast innebär slöseri med vatten.

Ett bra diskresultat garanteras när diskmaskinen är korrekt lastad.



VARNING!

- Se till att disken är stadigt placerat så de inte kan falla omkull eller hindra spolarmarnas rotation under diskprogrammet.
- Placera inte alltför små föremål i korgarna eftersom de kan falla ned och hindra spolarmarna eller vattenpumpen.
- Behållare som koppar, skålar, glas och kastruller ska lastas upp och nedvända och lutande så att vattnet kan rinna ut.
- Placera inte diskgoods på ett sådant sätt att föremålen täcker varandra.
- Placera inte glas alltför tätt eftersom de kan slå emot varandra och gå sönder, eller bli fläckiga i den punkt de vidrör varandra.

FÖRSÄKRA DIG OM att det gods som ska diskas är diskmaskinssäkert.

Föremål som inte är diskmaskinssäkra:

- **Tallrikar, skålar eller pannor av trä:** Dessa kan skadas av för höga disktemperaturer.
- **Handgjorda varor:** Dessa lämpar sig sällan för att diskas i maskin. De relativt höga vattentemperaturerna och det diskmedel som används kan skada dem.
- **Plastvaror:** Värmetåliga plastvaror måste diskas i den övre korgen.
- **Diskgoods och varor av koppar, tenn, zink eller mässing:** Dessa har en tendens att bli fläckiga.
- **Aluminiumvaror:** Föremål som är tillverkade av eloxerat aluminium kan missfärgas.
- **Silverföremål:** Silverföremål kan få fläckar.
- **Glas och kristall:** I allmänhet kan glas- och kristallföremål diskas i diskmaskin. Det finns dock vissa typer av glas och kristall som har en tendens att bli matta och förlora glansen efter många diskningar. Av denna anledning rekommenderar vi att det minst aggressiva programmet ska användas.
- **Dekorade föremål:** Dessa går vanligtvis att maskindiska, även om färgen kan blekna efter många diskprogram. Om du är tveksam om färgens hållbarhet råder vi dig att endast provdiska ett fåtal föremål under ungefär en månads tid.



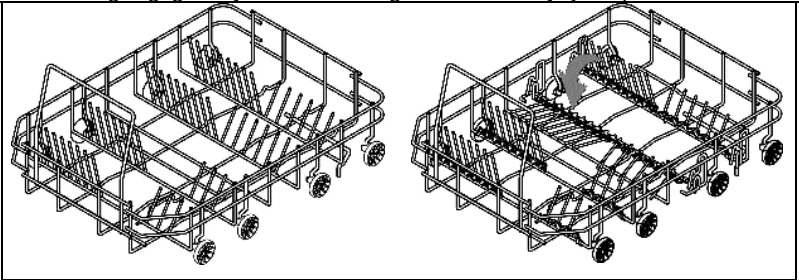
2.4 Hur korgarna ska användas

Diskmaskinen rymmer **10 standardkuvert**, inklusive serveringsfat.

NEDRE KORGEN

Används för det mest nedsmutsade diskgodset.

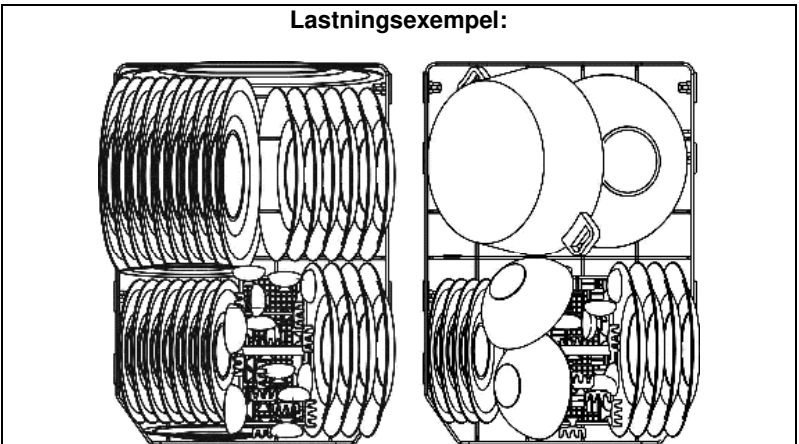
Alla diskgodskombinationer och sätt att fylla diskmaskinen på är tillåtna förutsatt att kuvert, kastruller och stekpannor är placerade så att alla smutsiga ytor är vända mot vattenstrålarna som kommer underifrån. På vissa modeller är den nedre korgen försedd med stöd som kan fällas så att det tillgängliga utrymmet för diskgodset kan utnyttjas optimalt.



ATT LASTA DEN NEDRE KORGEN

Lasta flata och djupa tallrikar, assietter och serveringsfat genom att placera dem vertikalt. Kastruller, stekpannor och deras lock måste lastas upp och nedvända. När du lastar djupa tallrikar och assietter ska du se till att lämna ett mellanrum mellan dem.

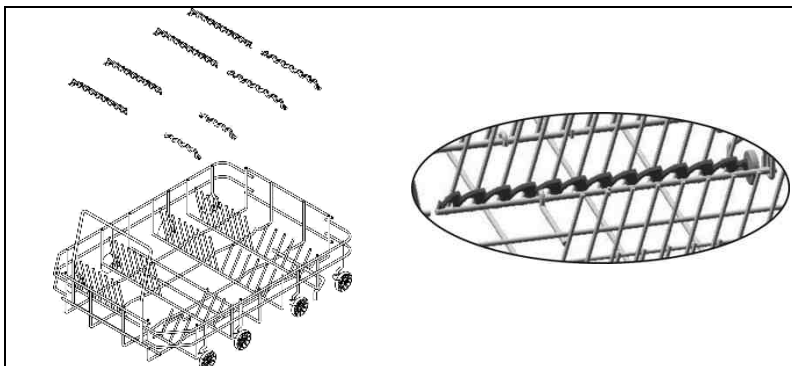
Lastningsexempel:





INSATSER FÖR NEDRE KORG

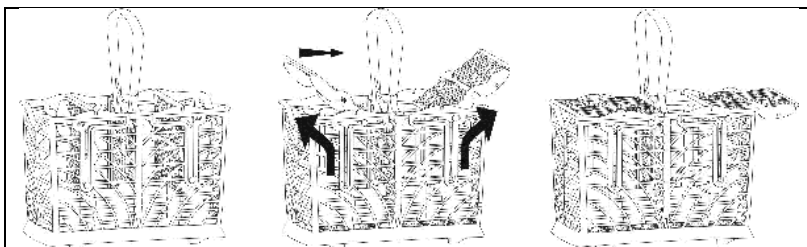
Vissa modeller är försedda med insatser för den nedre korgen som gör att tallrikarna torkar bättre. Insatserna finns i förpackningen med tillbehör. Sätt dem på plats enligt figuren för att kunna använda dem.



BESTICKKORG

Besticken ska placeras ordentligt inuti korgen med handtagen vända nedåt. Var försiktig under lastningen så att du inte skadar dig på knivbladen. Korgen lämpar sig för alla sorts bestick förutom de som är så långa att de hindrar den övre spolarmen. Slevar, träskedar och köksknivar kan placeras i den övre korgen, **men se till att knivbladen inte sticker ut från korgen.**

Korgen är försedd med ett **unik system med skjutbara insatser** som är fristående från varandra. Genom att dessa placeras på olika sätt kan det tillgängliga utrymmet för diskgodset utnyttjas optimalt.

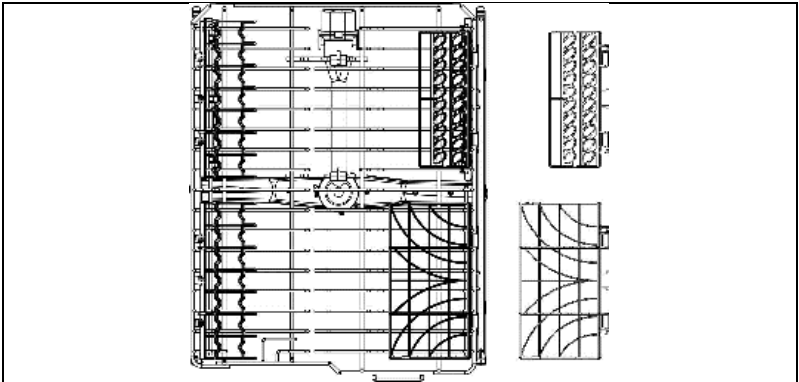




ÖVRE KORGEN

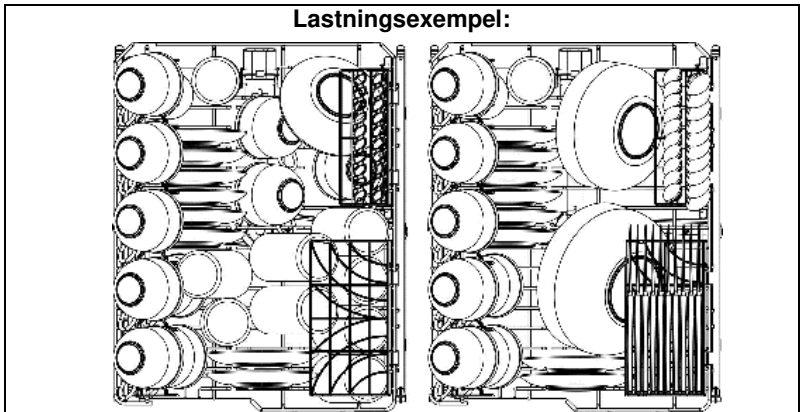
Vi rekommenderar att lasta den övre korgen med små- eller medelstora föremål som glas, små fat, te- eller kaffekoppar, låga skålar och lätta föremål gjorda av värmetålig plast. Om den övre korgen används i det lägsta läget kan den även lastas med serveringsfat, under förutsättning att de endast är lätt smutsade.

Korgen är försedd med två insatser som kan fällas upp eller ned beroende på behovet. Se nedanstående bilder.



ATT LASTA DEN ÖVRE KORGEN

Sätt i tallrikarna framåtlutande. Koppar och kärl ska placeras med öppningen nedåt. Den vänstra sidan av korgen kan lastas med koppar och glas i två nivåer. På högersidan kan tallrikar och assietter placeras vertikalt i de speciella tallriksstöden.



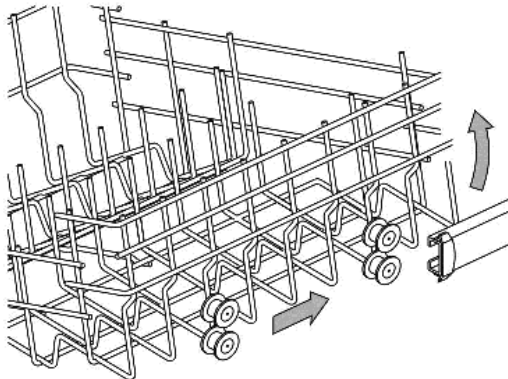
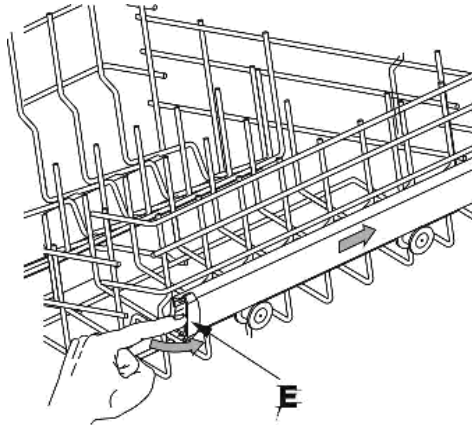


JUSTERING AV DEN ÖVRE KORGEN

Den övre korgen kan justeras i höjdled beroende på användarens behov och höjden på diskgodset i den nedre korgen.

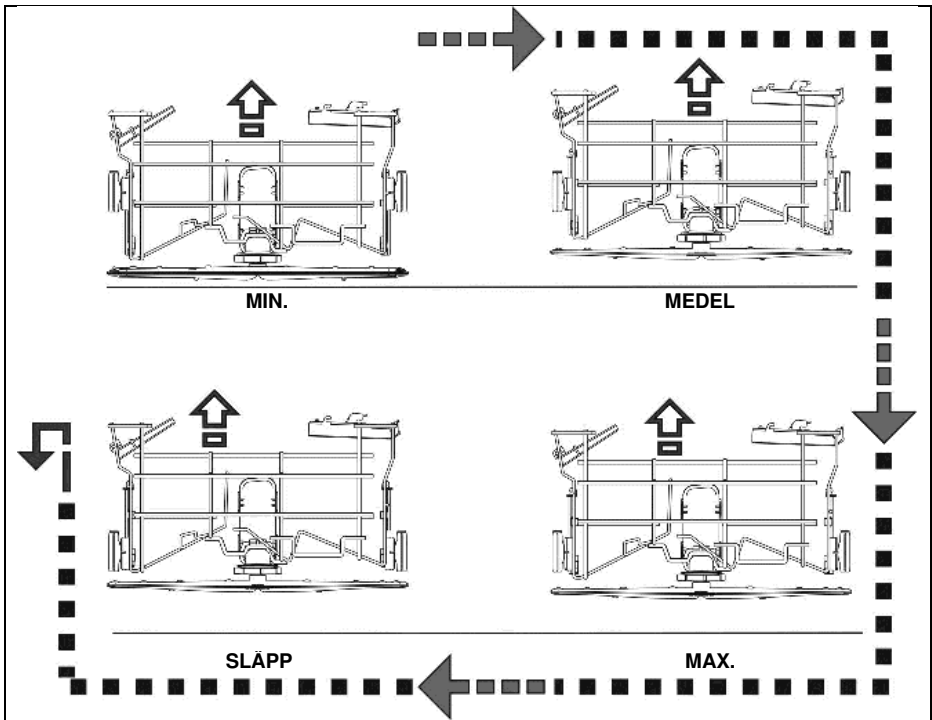
Inställning med utdragning:

- Vrid hållarna **E** på båda kanalerna, höger och vänster, till **90°**.
- Ta bort korgen.
- Lyft korgen och passa in de mindre hjulen i kanalerna.
- Sätt tillbaka hållarna **E** i ursprungsläget.



**Inställning quicklift:**

Inställning i **tre lägen** (min. höjd i det första läget, max. höjd i det tredje läget). Inställningen sker "snäppvis" genom att du lyfter båda sidorna av korgen **samtidigt**. Oavsett korgens läge återställs min. höjd genom att du lyfter korgen **så högt det går och därefter släpper efter**.





3. Rengöring och underhåll



Dra ut stickkontakten eller slå från spänningen med den allpoliga brytaren före underhållet av maskinen.

3.1 Allmänna varningar och rekommendationer

Undvik att använda frätande eller slipmedelsprodukter vid rengöringen.

Gör rent diskmaskinens utsida och lucka regelbundet med hjälp av en mjuk trasa som fuktats med vatten eller ett rengöringsmedel avsett för lackerade ytor.

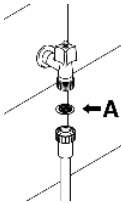
Gör rent luckans tätningslister med en fuktig svamp.

Vi råder dig att periodiskt (en eller två gånger per år) göra rent tanken och tätningarna med en mjuk trasa och vatten för att avlägsna alla avlagringar.

RENGÖRING AV VATTENINTAGSFILTRET

Vattenintagsfiltret **A** som är placerat på utloppet av vattentillförselskranen ska rengöras regelbundet.

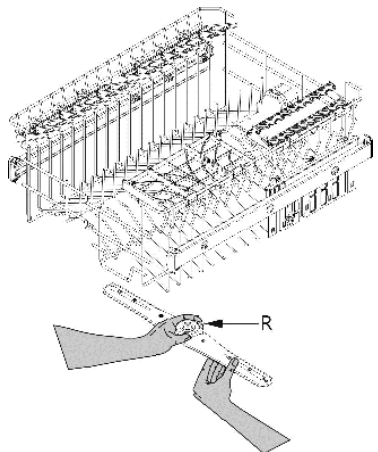
Efter att du stängt av kranen ska du skruva loss änden på vattentilloppsslangen, ta bort filtret **A** och göra rent det under rinnande vatten. Montera tillbaka filtret **A** i dess säte och skruva noggrant tillbaka vattentilloppsslangen i dess läge.



RENGÖRING AV SPOLARMARNA

Spolarmarna kan lätt tas bort för periodisk rengöring av hålen för att förhindra att de täpps till. Gör rent dem under rinnande vatten och sätt noggrant tillbaka dem i sina säten, och **kontrollera att rotationsriktningen inte på något sätt är förhindrad.**

Skruva loss låsring **R** för att ta bort den **övre** spolarmen.

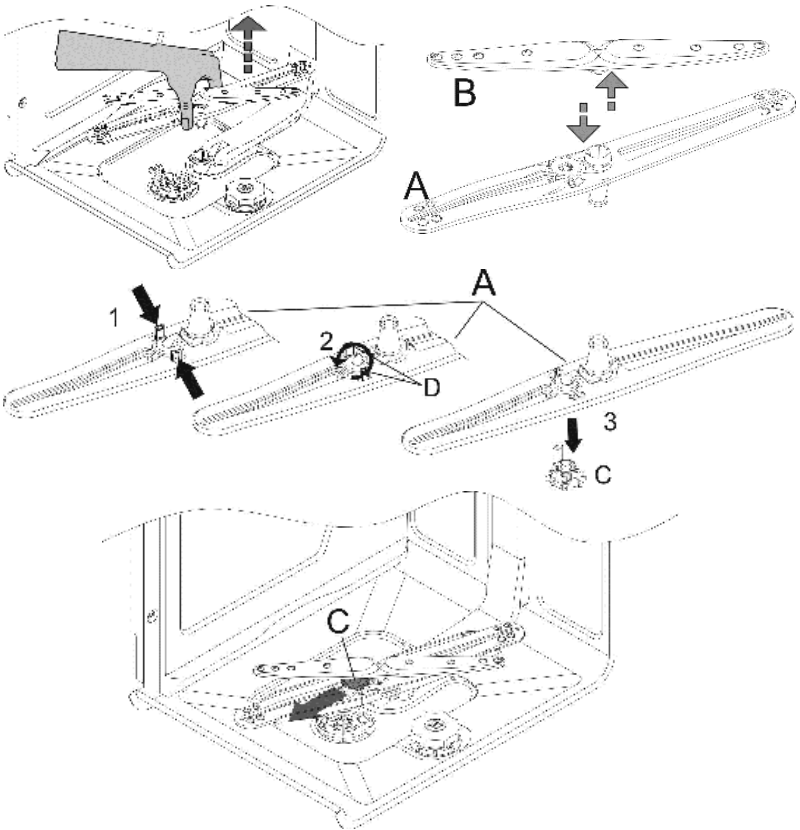




RENGÖRING AV SVÄNGANDE NEDRE SPOLARM

- Greppa tag om den nedre spolarmen och dra den uppåt för att lossa den.
- Sära den svängande armen **A** från spolarmen **B**.
- Vänd den svängande armen **A** upp och ned. Tryck in och vrid kuggarna **D** moturs för att lossa kugghjulet **C**.
- Dra ut kugghjulet **C** och rengör samtliga delar under rinnande vatten. Återmontera spolarmen genom att upprepa ovanstående i omvänd ordning.

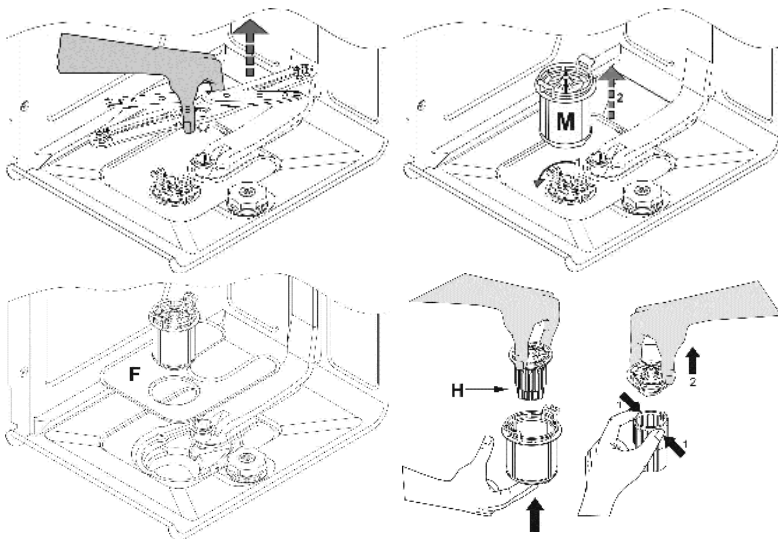
VARNING! Kugghjulet **C** kan endast snäppas fast i ett läge. Kuggarna **D** måste gå i korrekt ingrepp. För in spolarmen med kugghjulet **C** vänt mot diskmaskinsluckan.





RENGÖRING AV FILTER

- Rengör huvudfiltret regelbundet. Dra ut det genom att greppa tag om spolarmen och lyfta uppåt.
- Vrid mikrofiltret **M** moturs för att lossa och dra ut det. Lyft därefter filtret av rostfritt stål **F**.
- Tryck på huvudfiltrets **H** undersida så att det lossar från mikrofiltret.
- Sära på plastfiltrets två delar genom att trycka på filterstommen i det område som indikeras av pilarna.
- Ta bort huvudfiltret genom att lyfta det uppåt.



ALLMÄNNA VARNINGAR OCH REKOMMENDATIONER FÖR KORREKT UNDERHÅLL:

- Filtren ska rengöras **under rinnande vatten** med hjälp av en styv borste.
- Se till att det inte finns matrester på filtret **när det tas bort**. Eventuella matrester som ramlar ned i bottensilen kan blockera hydrauldelar eller täppa till spolarmarnas munstycken.
- Det är ytterst viktigt att **noggrant rengöra filtren** enligt ovanstående instruktioner. Diskmaskinen fungerar inte om filtren är tilltäppa.
- **Sätt noggrant tillbaka filtren** i deras säten för att undvika skador på vattenpumpen.

**LÄNGRE TIDS ONYTTJANDE:**

- Kör fördiskningsprogrammet **två gånger** i följd.
- **Dra ur** elkabeln från uttaget.
- Lämna luckan på glänt, för att förhindra att dålig lukt uppstår inuti diskmaskinen.
- **Fyll på sköljglansmedelsbehållaren.**
- **Stäng av vattenkranen.**

**INNAN DU STARTAR DISKMASKINEN EFTER ATT DEN INTE ANVÄNTS UNDER EN LÄNGRE TID:**

- Kontrollera att det inte finns några **slam-** eller **rostavlagringar** inuti vattenröret. Om så skulle vara ska du låta vattnet rinna under några minuter.
- **Sätt tillbaka elkabeln** i uttaget.
- **Anslut vattentilloppsslangen och öppna kranen igen.**

FELSÖKNING AV MINDRE PROBLEM

I vissa fall går det att åtgärda mindre problem genom att följa nedanstående instruktioner:

Om programmet inte startar, kontrollera att:

- diskmaskinen är ansluten till eltilförseln;
- det inte är strömavbrott;
- vattenkranen är öppen;
- diskmaskinsluckan är ordentligt stängd.

Om det blir kvar vatten inuti diskutrymmet, kontrollera att:

- avloppsslangen inte är hopklämd;
- vattenlåset inte är tilltäppt;
- diskmaskinens filter inte är tilltäppta.

Om disken inte är ren, kontrollera att:

- rätt mängd diskmedel har doserats;
- det finns salt i saltbehållaren;
- disken har lastats korrekt;
- det program som valts är lämpligt för typen av disk och smutsgrad;
- filtren är rena och korrekt placerade;
- hålen på spolarmarna inte är tilltäppta;
- inget föremål förhindrar spolarmarnas rotation.



Om disken inte torkar eller förblir matt, kontrollera att:

- det finns sköljglansmedel inuti den särskilda behållaren;
- sköljglansmedelsdoseringen är rätt inställt;
- diskmedlet som används är av bra kvalitet och inte har förlorat sin effekt (till exempel genom felaktig förvaring med öppet paket).

Om disken har vita streck, fläckar, o.s.v., kontrollera att:

- sköljglansmedelsdoseringen inte är för högt inställd.

Om det finns synliga spår av rost inuti diskutrymmet:

- Tanken är gjord av rostfritt stål och därför beror alla rostmärken på yttre orsaker (rostflagor från vattenrören, kastruller, bestick, o.s.v.). Det finns specialmedel i handeln för att avlägsna sådana märken.
- Kontrollera att rätt mängd diskmedel används. Vissa diskmedel kan vara mer korrosiva än andra.
- Kontrollera att pluggen till saltbehållaren är ordentligt stängd, samt att vattenavhårdaren är rätt inställd.



Om problemet kvarstår efter att du följt ovanstående felsökningsinstruktioner, tillkalla närmaste auktoriserade serviceverkstad.

VARNING: Alla ingrepp som utförs på maskinen av icke auktoriserade personer täcks inte av garantin och ska betalas av användaren.



4. Problemlösning

Diskmaskinen är utrustad med ett eget felsökningssystem. Fel indikeras genom att flera olika kontrollampor tänds samtidigt.

	FEL	BESKRIVNING
E1		<p>Fel på Aquastop Översvämningsskyddet har löst ut (endast på modeller med denna funktion) på grund av vattenläckage. Vänd dig till närmaste auktoriserade serviceverkstad.</p>
E2		<p>Överfyllnadsskydd Överfyllnadsskyddet har löst ut. Det aktiveras om vattnet i diskmaskinen stiger över max. nivå. Avbryt det pågående diskprogrammet och stäng av diskmaskinen. Slå på diskmaskinen, ställ in önskat diskprogram på nytt och starta diskprogrammet. Vänd dig till närmaste auktoriserade serviceverkstad om problemet kvarstår.</p>
E3		<p>Fel på vattenuppvärmning Vattnet värms inte upp alls eller vattenuppvärmningen sker inte på korrekt sätt. Starta diskprogrammet på nytt. Vänd dig till närmaste auktoriserade serviceverkstad om problemet kvarstår.</p>
E4		<p>Fel på temperaturgivare för vatten Avbryt det pågående diskprogrammet och stäng av diskmaskinen. Slå på diskmaskinen, ställ in önskat diskprogram på nytt och starta diskprogrammet. Vänd dig till närmaste auktoriserade serviceverkstad om problemet kvarstår.</p>
E5		<p>Fel vid vattentillförsel Vattentillförsel saknas eller sker inte på korrekt sätt. Kontrollera att vattenanslutningarna är korrekt utförda, att vattenkranen är öppen och att filtret inte är igensatt. Vänd dig till närmaste auktoriserade serviceverkstad om problemet kvarstår.</p>
E6		<p>Fel vid vattentömning Vattnet töms inte ut eller tömningen sker inte på korrekt sätt. Kontrollera att avloppsslangen inte är vikt eller klämd och att vattenlåset eller filtren inte är igensatta. Vänd dig till närmaste auktoriserade serviceverkstad om problemet kvarstår.</p>



	FEL	BESKRIVNING
E7		Fel på flödesmätare (endast på modeller med denna funktion) Mätningen av den tillförda vattenmängden är inte korrekt. Avbryt det pågående diskprogrammet och stäng av diskmaskinen. Slå på diskmaskinen, ställ in önskat diskprogram på nytt och starta diskprogrammet. Vänd dig till närmaste auktoriserade serviceverkstad om problemet kvarstår.
E8		Fel på växelspolningssystem Avbryt det pågående diskprogrammet och stäng av diskmaskinen. Slå på diskmaskinen, ställ in önskat diskprogram på nytt och starta diskprogrammet. Vänd dig till närmaste auktoriserade serviceverkstad om problemet kvarstår.
E9		Fel på system för vattentillförsel Vänd dig till närmaste auktoriserade serviceverkstad.

Lampa av

Lampa på

Lampa blinkar

Om ett larm utlöses avbryts det pågående diskprogrammet och felet signaleras.

- Larmen **E1**, **E2**, **E3**, **E4**, **E8** och **E9** resulterar i ett omedelbart stopp av det pågående diskprogrammet.
- Larmen **E5** och **E6** avbryter det pågående diskprogrammet. När problemet är åtgärdat, fortsätter diskprogrammet från den punkt där det avbröts.
- Larmet **E7** visas när diskprogrammet är klart (hela diskprogrammet körs eftersom detta larm inte äventyrar diskmaskinens funktion).

Gör på följande sätt för att "nollställa" ett larm:

- Öppna och stäng luckan eller stäng av diskmaskinen och slå sedan på den igen. Nu kan du programmera diskmaskinen på nytt.



Kontakta närmaste auktoriserade serviceverkstad om felet kvarstår.

**TEKNISKA DATA**

Bredd	497 - 499 mm
Djup i jämnhöjd med den yttre kanten på kontrollpanelen	550 mm
Höjd	820 - 870 mm
Kapacitet	10 standardkuvert
Vattentillförselstryck	0,05 - 0,9 MPa (0,5 - 9 bar)
Elektriska egenskaper	Se märkplåt